

### Details Ziegel

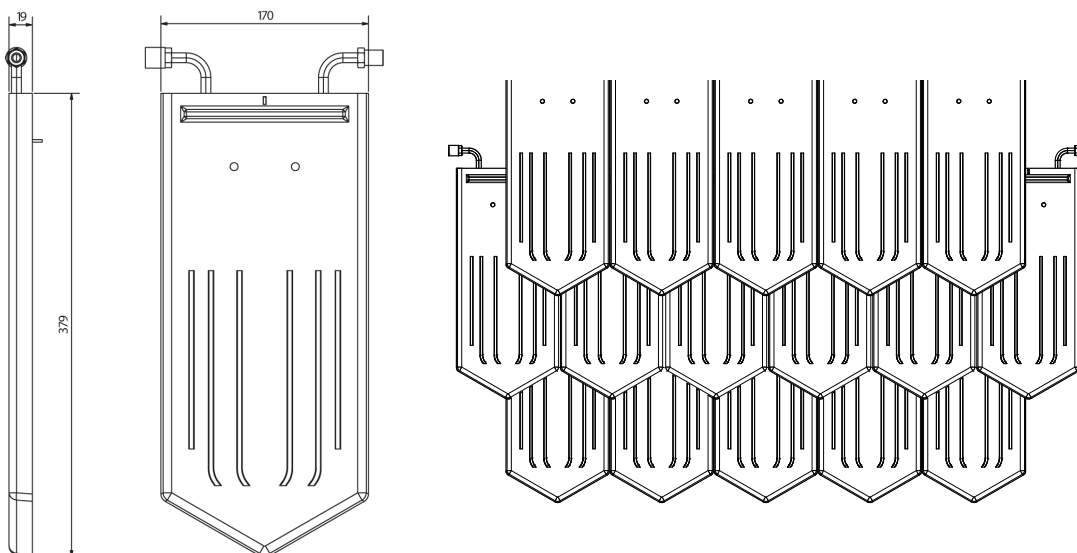
Angabe	Wert	Einheit
Länge	380	mm
Breite	179	mm
Tiefe	14	mm
Gewicht	1,9	kg

### Minimale Dachneigung

Beanspruchung des Unterdachs	Dachneigung
normale Beanspruchung	≥ 30°
erhöhte Beanspruchung	≥ 25°

### Spezifikationen Neigung

Angabe	Abstand	Einheit
20°	11,5	cm
30°	10,8	cm
40°	10,4	cm
50°	10,0	cm



### Details Ziegel

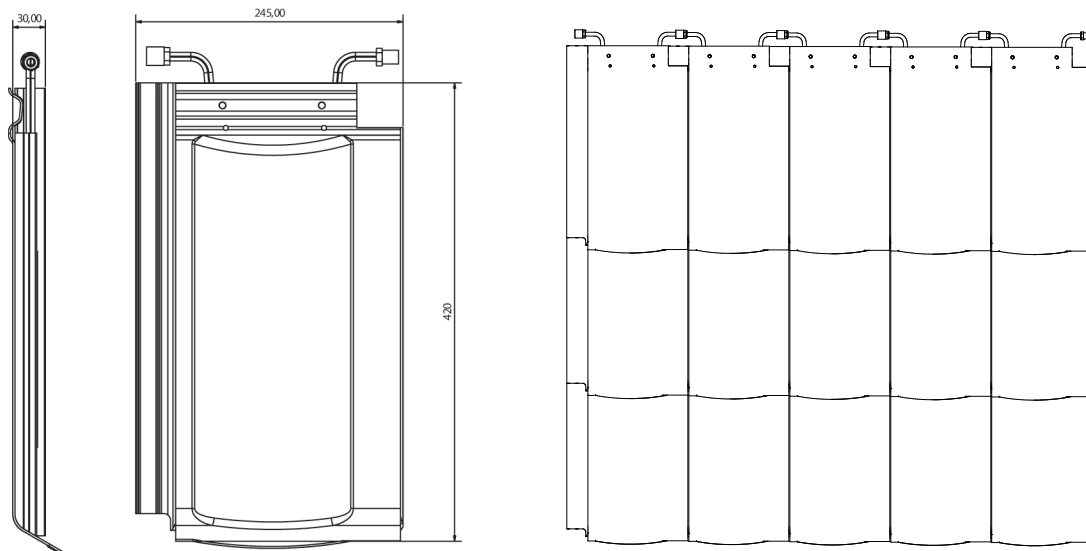
Angabe	Wert	Einheit
Länge	379	mm
Breite	170	mm
Tiefe	19	mm
Gewicht	1,9	kg

### Minimale Dachneigung

Beanspruchung des Unterdachs	Dachneigung
normale Beanspruchung	≥ 30°
erhöhte Beanspruchung	≥ 25°

### Spezifikationen Neigung

Angabe	Abstand	Einheit
20°	11,5	cm
30°	10,8	cm
40°	10,4	cm
50°	10,0	cm



### Details Ziegel

Angabe	Wert	Einheit
Länge	420	mm
Breite	245	mm
Tiefe	30	mm
Gewicht	2,7	kg

### Minimale Dachneigung

Beanspruchung des Unterdachs	Dachneigung
normale Beanspruchung	≥ 30°
erhöhte Beanspruchung	≥ 18°

### Spezifikationen Neigung

Angabe	Abstand	Einheit
20°	5,5	cm
30°	5,0	cm