

Détails tuile

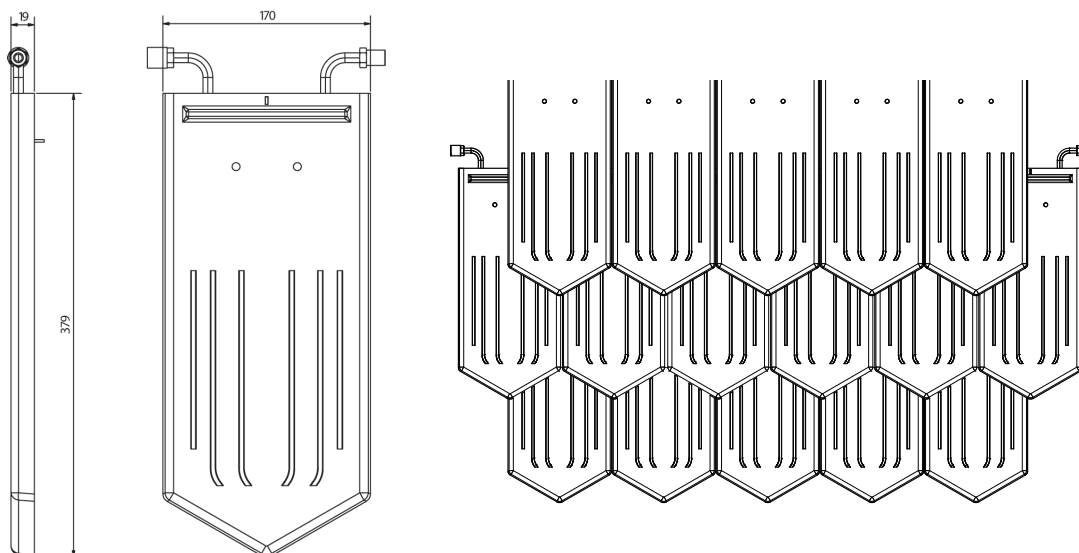
Indications	Mesure	Unité
Longueur	380	mm
Largeur	179	mm
Epaisseur	14	mm
Poids	1,9	kg

Inclinaison minimale du toit

Contraintes de la charpente	Inclinaison
Contrainte normale	≥ 30°
Contrainte maximale	≥ 25°

Caractéristiques de l'inclinaison

Indications	Distance	Unité
20°	11,5	cm
30°	10,8	cm
40°	10,4	cm
50°	10,0	cm



Détails tuile

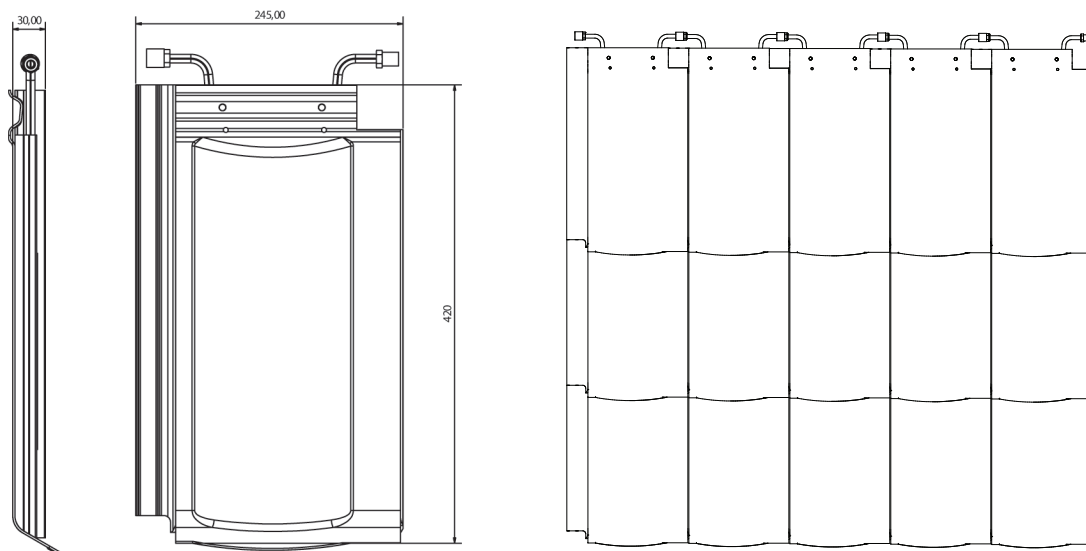
Indications	Mesure	Unité
Longueur	379	mm
Largeur	170	mm
Epaisseur	19	mm
Poids	1,9	kg

Inclinaison minimale du toit

Contraintes de la charpente	Inclinaison
Contrainte normale	≥ 30°
Contrainte maximale	≥ 25°

Caractéristiques de l'inclinaison

Indications	Distance	Unité
20°	11,5	cm
30°	10,8	cm
40°	10,4	cm
50°	10,0	cm



Détails tuile

Indications	Mesure	Unité
Longueur	420	mm
Largeur	245	mm
Epaisseur	30	mm
Poids	2,7	kg

Inclinaison minimale du toit

Contraintes de la charpente	Inclinaison
Contrainte normale	$\geq 30^\circ$
Contrainte maximale	$\geq 18^\circ$

Caractéristiques de l'inclinaison

Indications	Distance	Unité
20°	5,5	cm
30°	5,0	cm